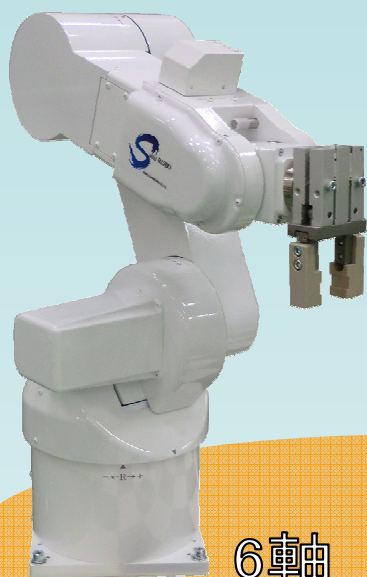
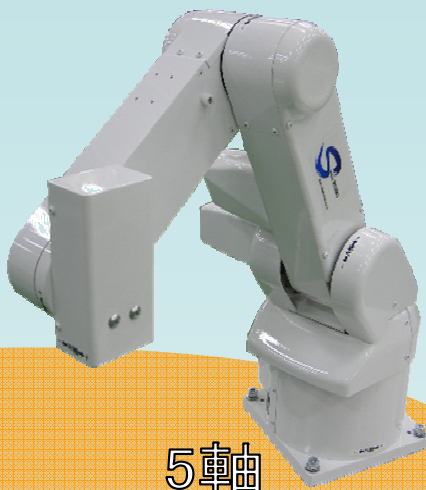


mini ROBO

CFC-TEシリーズ V5N(5軸)
V6N(6軸)



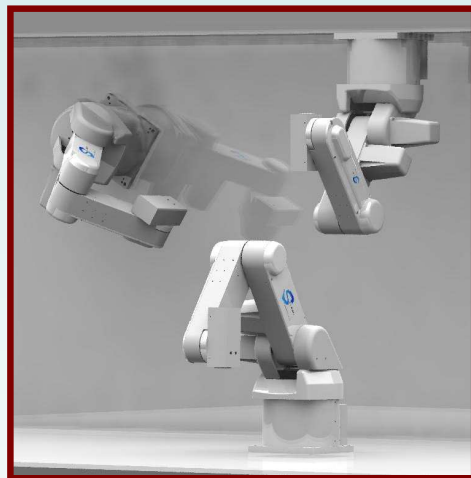
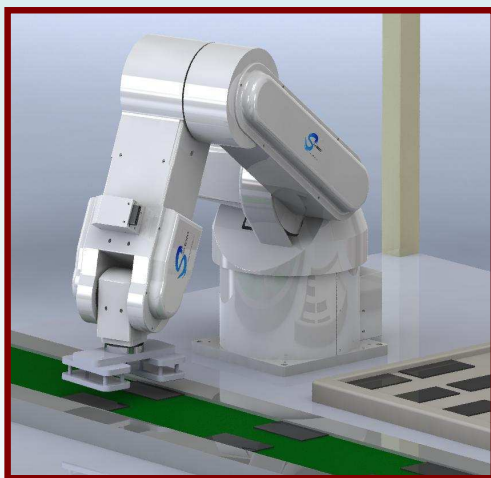
6軸



5軸

使用例

- 部品のはめ込み・圧入
- 工具をつけて加工機として
- MCの工具交換
- 搬送物の仕分け運搬
- ワークの入れ替え

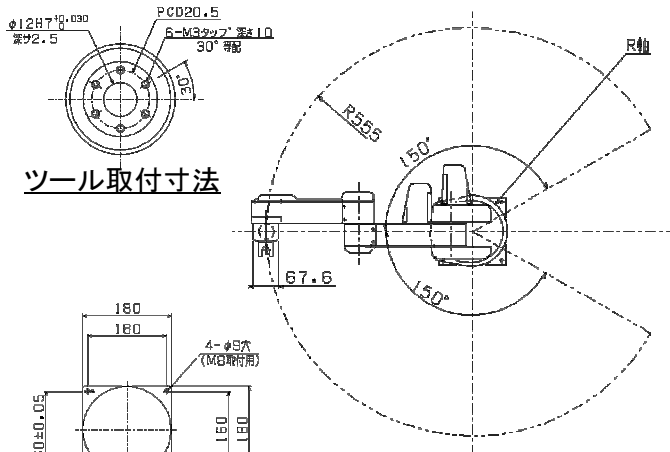


- 小型・軽量・安価
- 装置内に組み込み易いPLC制御
- 小型なのに高い可搬重量
- ハンドを変えることで様々な場面に対応可能

SHINKO

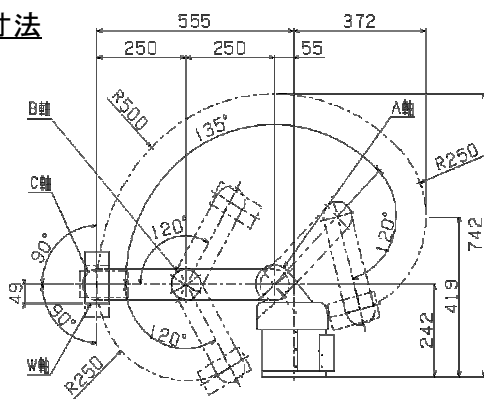
新光エンジニアリング株式会社
SHINKO ENGINEERING CO.,LTD.

5 軸可動範囲



ツール取付寸法

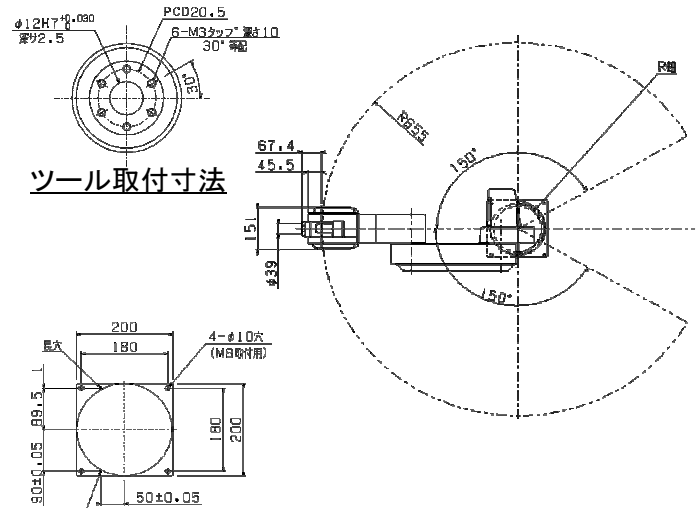
ベース取付寸法



型式 : CFC-V5-TE-500

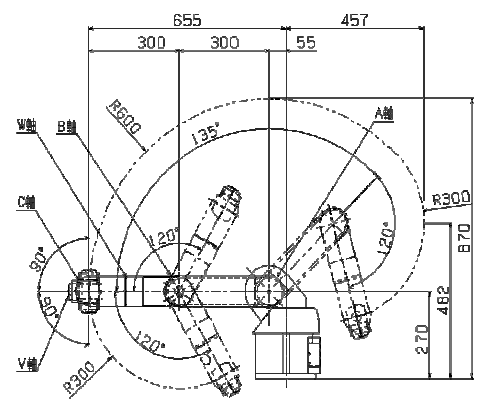
└─アーム長

6 軸可動範囲



ツール取付寸法

ベース取付寸法



型式 : CFC-V6-TE-600

└─アーム長

軸数	5軸		6軸	
アーム長	400mm(200mm×2) 500mm(250mm×2) 600mm(300mm×2)			
位置繰返し精度	±0.05mm			
可搬質量	5 kg			
本体質量	18 kg		35 kg	
エア配管	Φ4×2本			
使用言語	専用ロボット言語			
制御方式	PTP、2次元曲線、円弧補間			
座標系	各軸座標、ベース座標			
教示	ダイレクトティーチング、数値入力			
外部I/O	35DI/27DO (オプション 256/256)			
外部通信	PI/O、RS232C			
ユーティリティ	電源: AC200/10A エア圧: 0.4MPa			

SHINKO

新光エンジニアリング株式会社

942-0231 新潟県上越市大字下吉野1706番地12
1706-12 OHAZA SHIMOYOSHINO JOETSU-CITY
NIIGATA-PREF 942-0231 JAPAN

TEL:(025)539-1231 FAX:(025)539-1233
HP:http://www.shinko-eng.co.jp